

ООО НВЦ "Интеграционные технологии"

Проект индивидуального жилого дома,
расположенного по адресу:
Курская область, Курский р-н, д.Кукуевка, ул.Чистая, д.10
(земельный участок 46:11:121203:1469)

Проектная документация

Раздел 1

Архитектурно-строительные решения

08/23 - АС

Курск, 2023 г.

ООО НВЦ "Интеграционные технологии"

Проект индивидуального жилого дома,
расположенного по адресу:
Курская область, Курский р-н, д.Кукуевка, ул.Чистая, д.10
(земельный участок 46:11:121203:1469)

Проектная документация

Раздел 1

Архитектурно-строительные решения

08/23 - АС

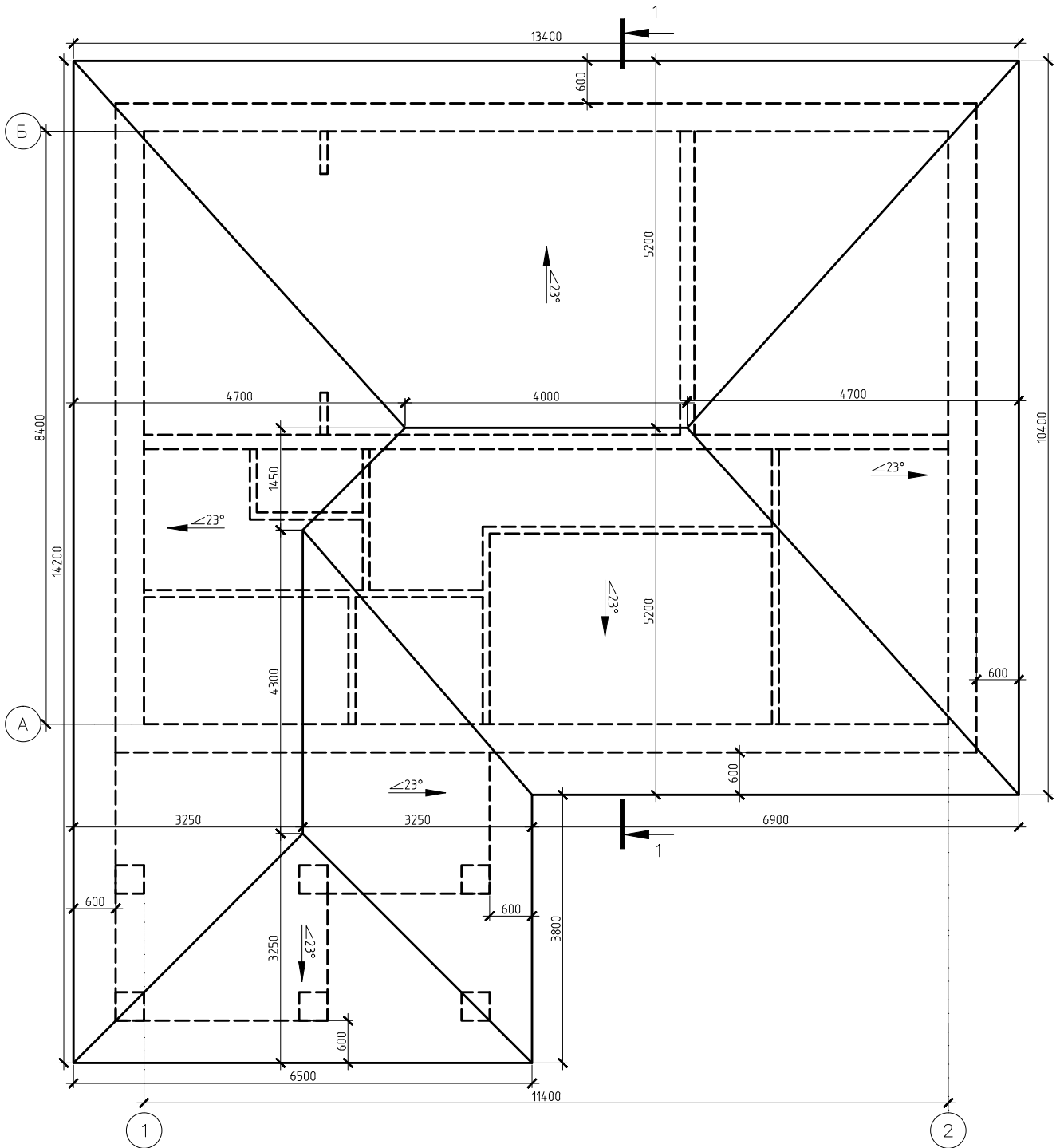
Директор



Назин О.С.

Курск, 2023 г.

План кровли



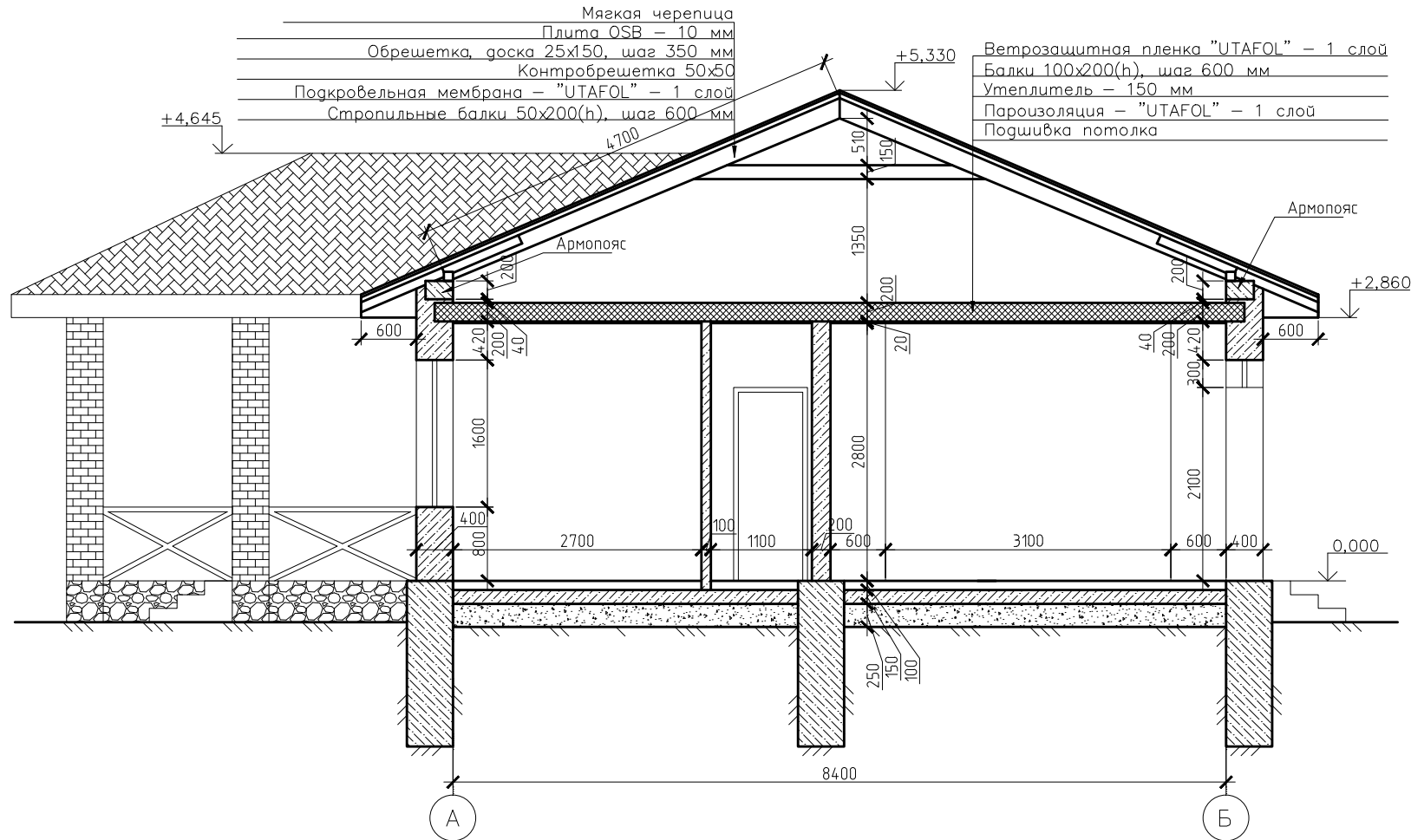
Примечания:

1. Конструкция наружных стен из газобетонных блоков, толщиной 400 мм, облицовка - штукатурка "короед". Слой из блоков выполняет функцию теплозащиты и воспринимает нагрузку. Кладку наружных стен из газосиликатных блоков производить с цельной перевязкой не менее 1/3 блока в каждом ряду.
2. Кладка блоков выполняется на клеевом растворе марок по временному сопротивлению сжатию не менее 50-75 кгс/см². Выполнение кладки на малоподвижных неэластичных растворах не допускается. Толщину растворных горизонтальных швов кладки принимать 2 мм.
3. Для того, что бы избежать образования трещин при усадочных, осадочных и температурных деформациях стены из блоков необходимо армировать, по средствам укладки в швы блоков каждые 3 ряда по два стержня арматуры $\Phi 10$ мм.
4. Водоотвод с кровли - водоотводная система ГК "Металл Профиль".
5. Водосточную систему монтировать согласно указаний фирмы "Металл Профиль".

Инв. № подл.	Подпись и дата	Взам. инв. №

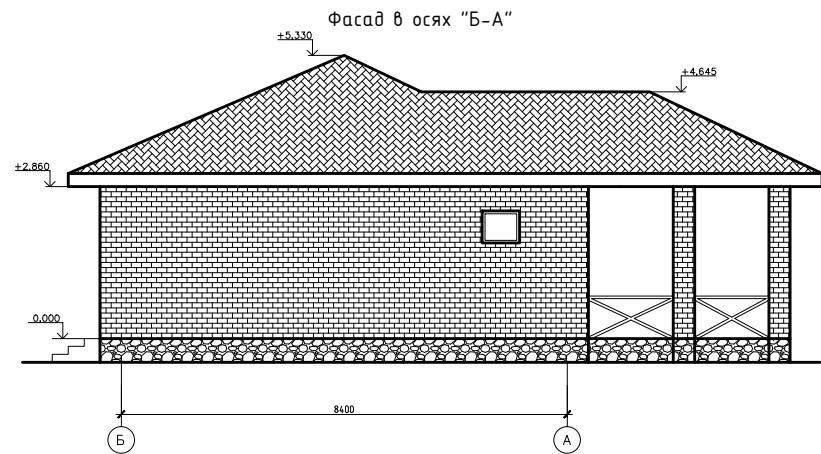
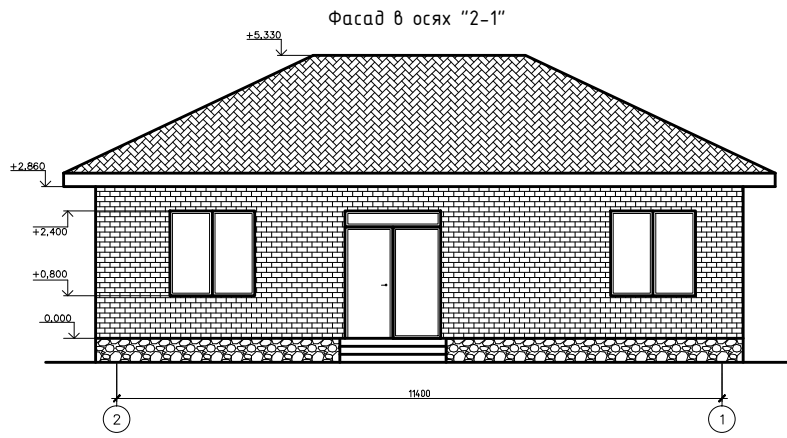
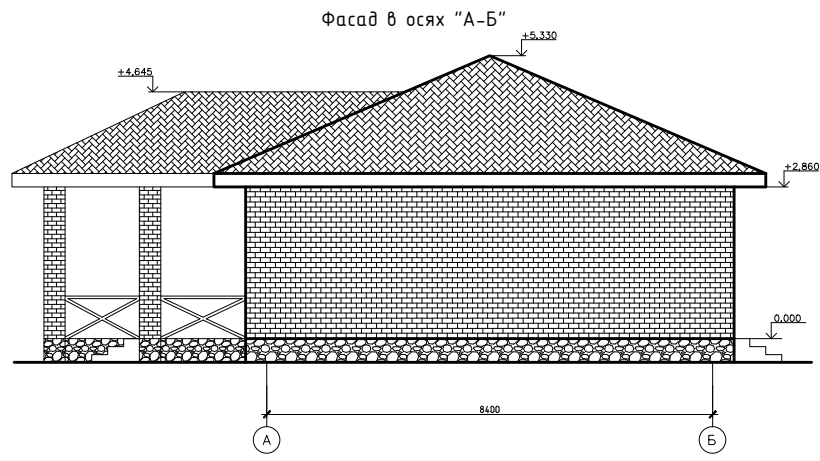
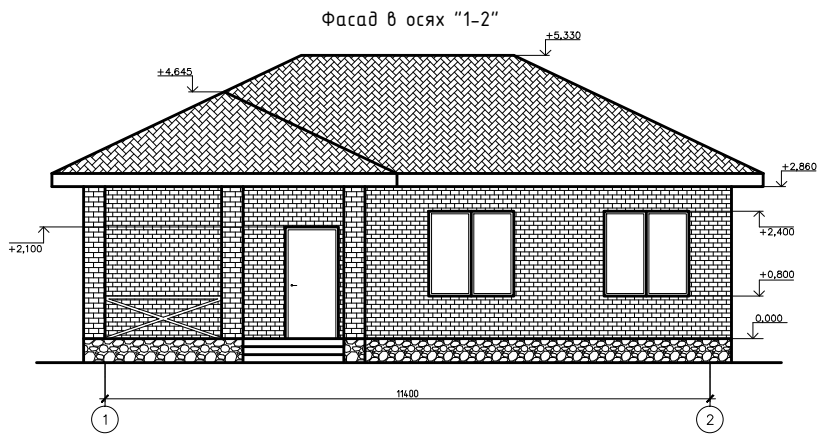
					08/23-АС				
					Проект индивидуального жилого дома, расположенного по адресу: Курская область, Курский р-н, д.Кукуевка, ул.Чистая, д.10 (земельный участок 46:11:121203:1469)				
Изм.	Кол.уч.	Лист	№ док.	Подпись	Дата	Жилой дом	Стадия	Лист	Листов
							П	3	
						План кровли	ООО НВЦ "Интеграционные технологии"		

Разрез "1-1"



Инв. № подл.	Взам. инв. №
Подпись и дата	

					08/23-АС				
					Проект индивидуального жилого дома, расположенного по адресу: Курская область, Курский р-н, д.Кукуевка, ул.Чистая, д.10 (земельный участок 46:11:121203:1469)				
Изм.	Кол.уч.	Лист	№ док.	Подпись	Дата	Жилой дом	Стадия	Лист	Листов
Директор			Назин О.С.		08/23		Разрез "1-1"	П	4
Разраб.			Сабельников А.Н.		04/23	ООО НВЦ "Интеграционные технологии"			

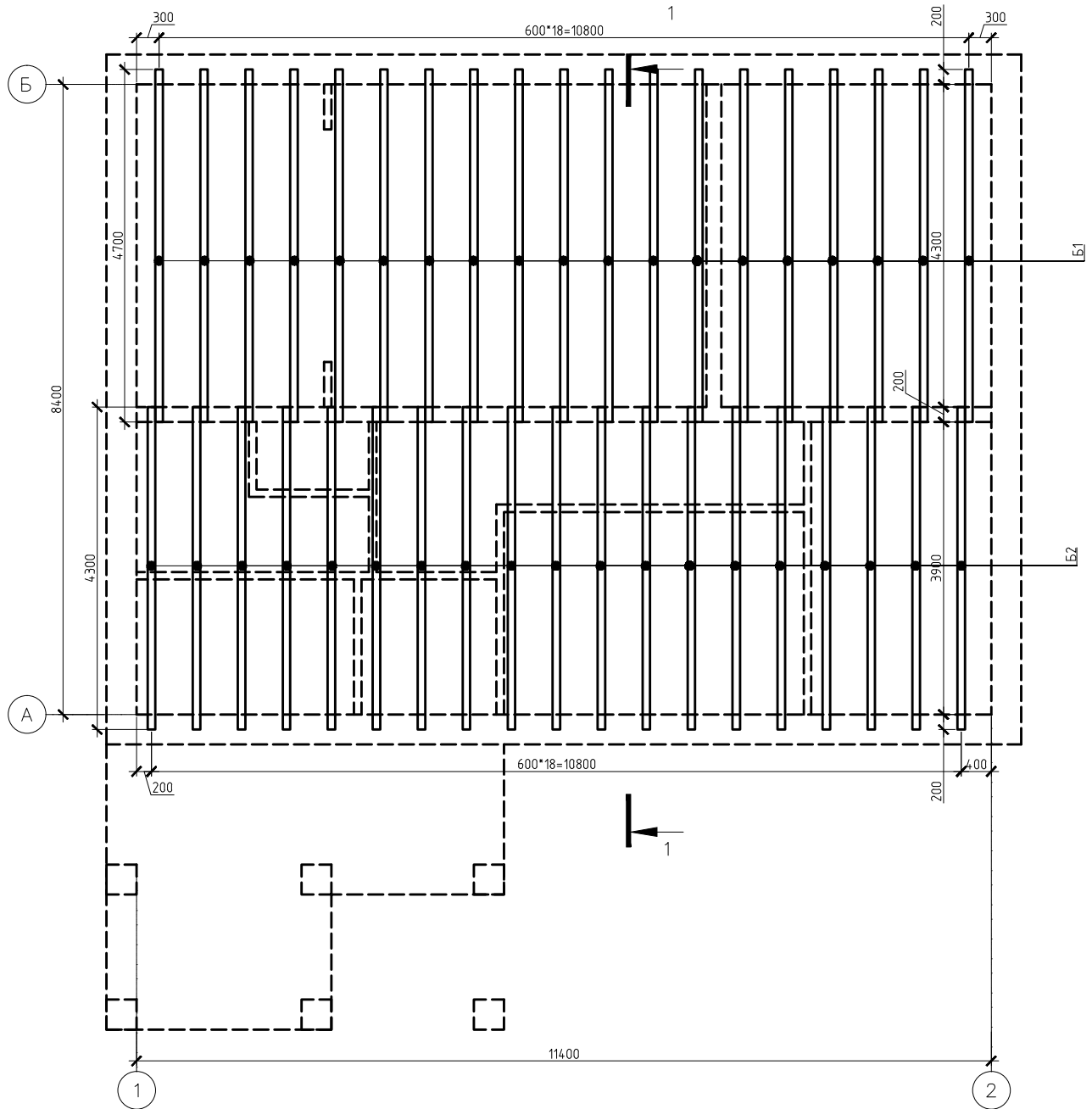


Инв. № подл. _____
 Подпись и дата _____
 Взам. инв. № _____

					08/23-АС				
					Проект индивидуального жилого дома, расположенного по адресу: Курская область, Курский р-н, д.Кукуевка, ул.Чистая, д.10 (земельный участок 46:11:121203:1469)				
Изм.	Кол.уч.	Лист	№ док.	Подпись	Дата	Жилой дом	Стадия	Лист	Листов
Директор				Назин О.С.	08.23.23		Фасады	П	5
Разраб.				Сабельников А.Н.	04.23.23	ООО НВЦ "Интеграционные технологии"			



План расположения балок



Спецификация

Поз.	Обозначение	Наименование	Кол.	Объем ед., м ³	Всего, м ³
Б1	ГОСТ 24454-80*	Балка 100x200, L=4700 мм	19	0,094	1,786
Б2	ГОСТ 24454-80*	Балка 100x200, L=4300 мм	19	0,086	1,634
					3,420

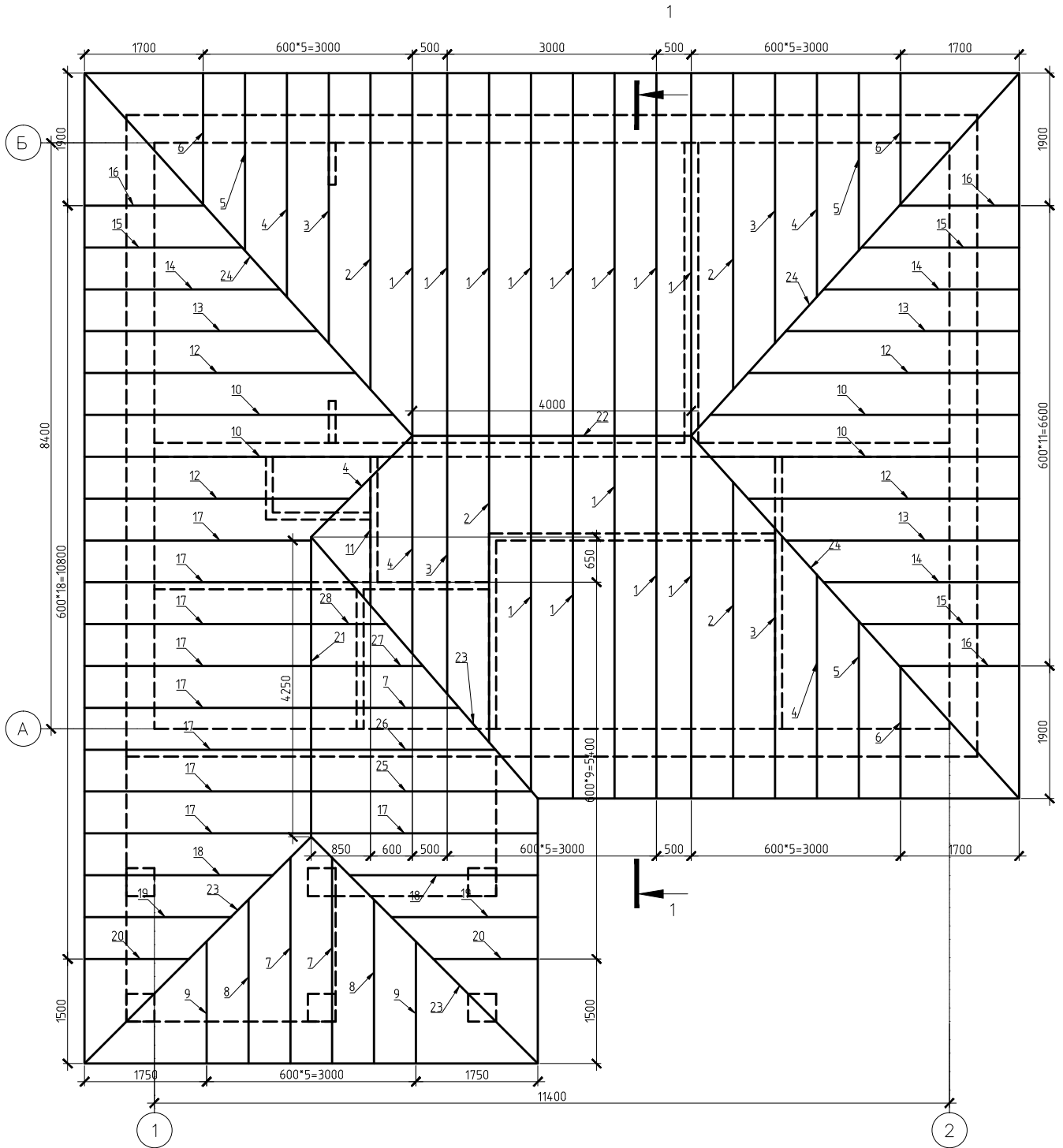
Примечания:

- Все деревянные конструкции изготовлять из древесины хвойных пород категории не ниже II класса с влажностью не более 15%.
- Деревянные конструкции должны быть подвергнуты антисептической и огнезащитной обработке согласно СНиП II-25-80. Типа "Снеж ОгнеБио".
- Боковые поверхности концов балок на длину 500-600 мм оклеить толей в 2 слоя.
- Основное утепление между балок проложить без щелей и зазоров.

					08/23-АС				
					Проект индивидуального жилого дома, расположенного по адресу: Курская область, Курский р-н, д.Кукуевка, ул.Чистая, д.10 (земельный участок 46:11:121203:1469)				
Изм.	Кол.уч.	Лист	№ док.	Подпись	Дата	Жилой дом	Стадия	Лист	Листов
Директор		Назын О.С.			08/23		П	6	
Разраб.		Сабельников А.Н.			08/23	Схема расположения балок	ООО НВЦ "Интеграционные технологии"		

Инв. № подл.	Подпись и дата	Взам. инв. №

Схема расположения стропил

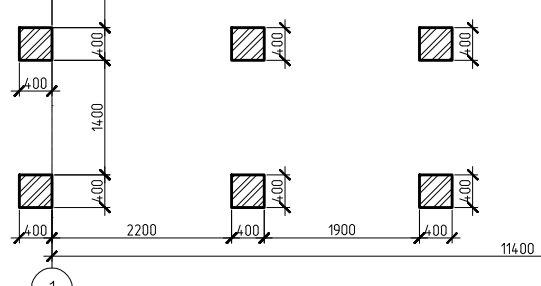
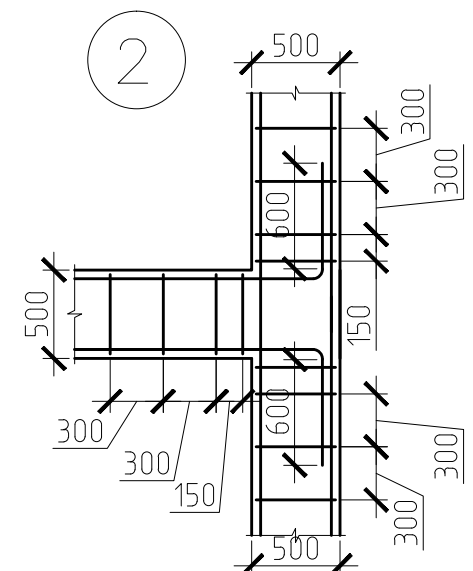
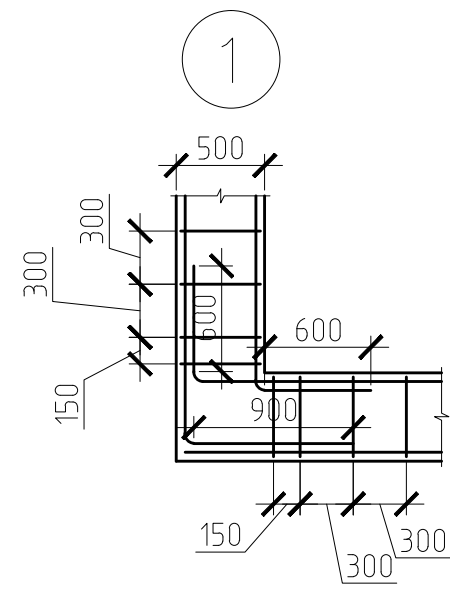
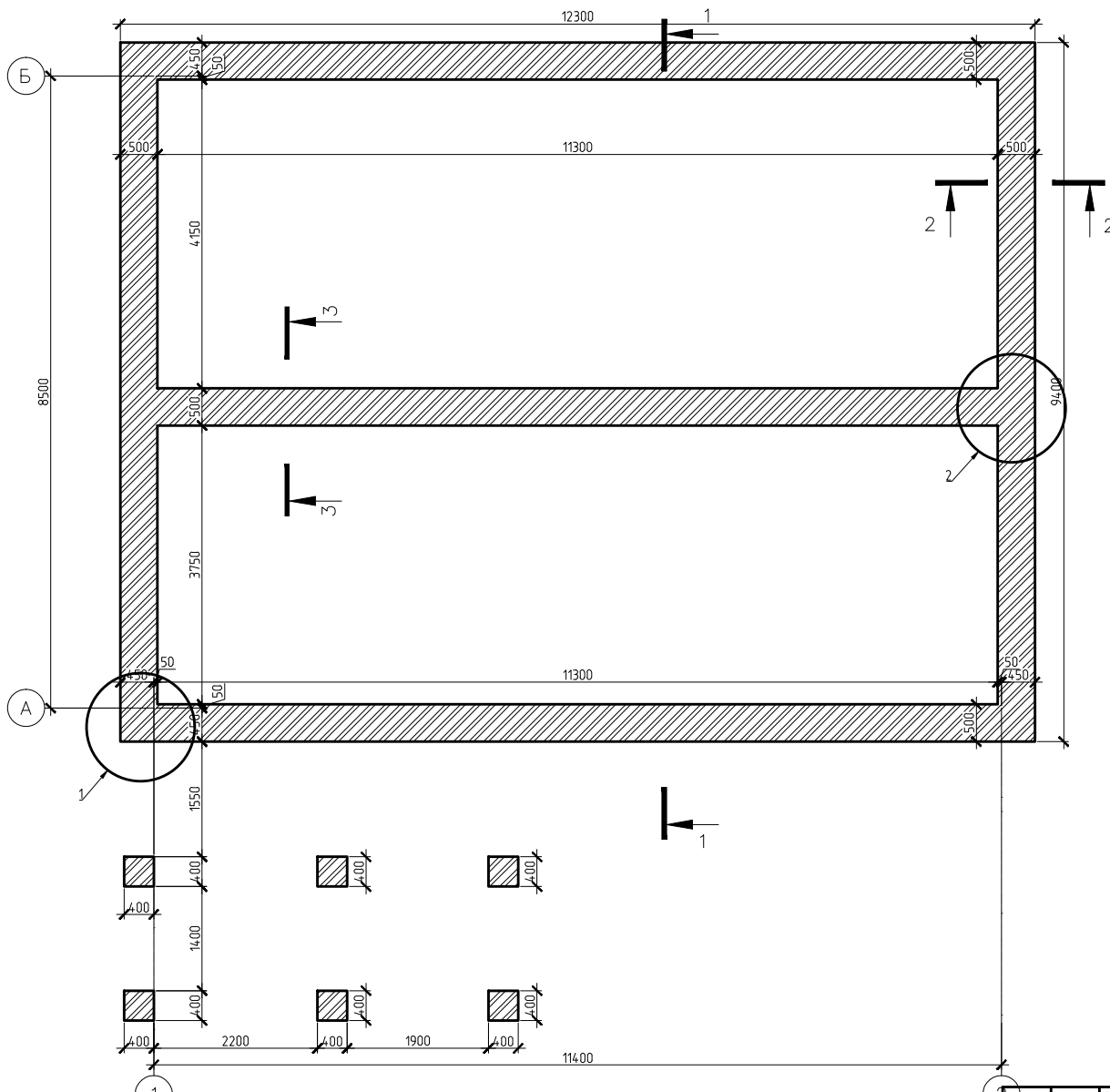


Примечание:

1. Размеры элементов стропильной кровли уточнить по месту. В спецификации по элементам дан общий расход.
2. Монтаж стропильной системы выполнять ИСКЛЮЧИТЕЛЬНО по Альбому ТСК-СК "Стропила и кровля", выпуск 1-1 "Дощатые конструкции стропил под металлическую кровлю";
3. Спецификацию стропил см. Лист 8.

Изм. № подл.	Подпись и дата	Взам. инв. №

08/23-АС					
Проект индивидуального жилого дома, расположенного по адресу: Курская область, Курский р-н, д.Кукуевка, ул.Чистая, д.10 (земельный участок 46:11:121203:1469)					
Изм.	Кол.уч.	Лист	№ док.	Подпись	Дата
Директор	Назын О.С.				08/23
Разраб.	Сабельников А.Н.				04.23
Жилой дом					Стадия
ООО НВЦ "Интеграционные технологии"					Лист
Схема расположения стропил					Листов
П					7



Примечание:

1. Производство работ вести в строгом соответствии с требованиями СП 70.13330.2011 и проектом производства работ.
2. Армирование выполнить отдельными стержнями. Соединение рабочих стержней арматуры монолитного фундамента по длине выполнить с помощью стержней.
3. Крестообразные соединения стержней арматуры выполнить вязальной проволокой диаметром 1,5 мм в шахматном порядке.
4. Защитный слой арматуры обеспечить с помощью фиксаторов из цементно-песчаного раствора 50х50х40 мм.
5. Разрезы 2-2, 3-3 см. лист 10.

08/23-АС

Проект индивидуального жилого дома, расположенного по адресу:
Курская область, Курский р-н, д.Кукуевка, ул.Чистая, д.10
(земельный участок 46:11:121203:1469)

Изм.	Колуч	Лист	№ док.	Подпись	Дата
Директор				Назин О.С.	04.23.2023
Разраб.				Сабельников А.Н.	04.23.2023



Жилой дом

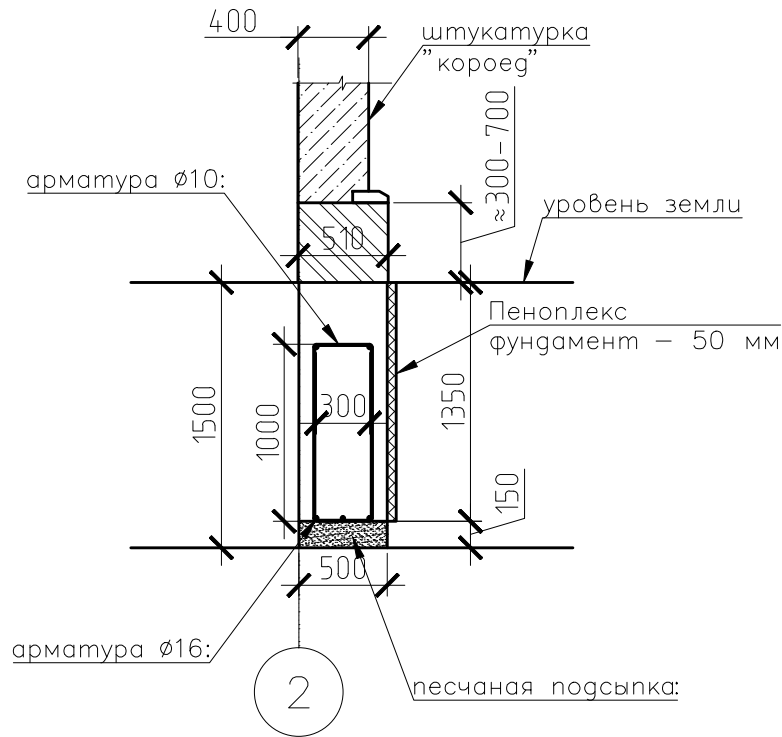
**Схема расположения
монолитного фундамента**

Стадия	Лист	Листов
П	9	

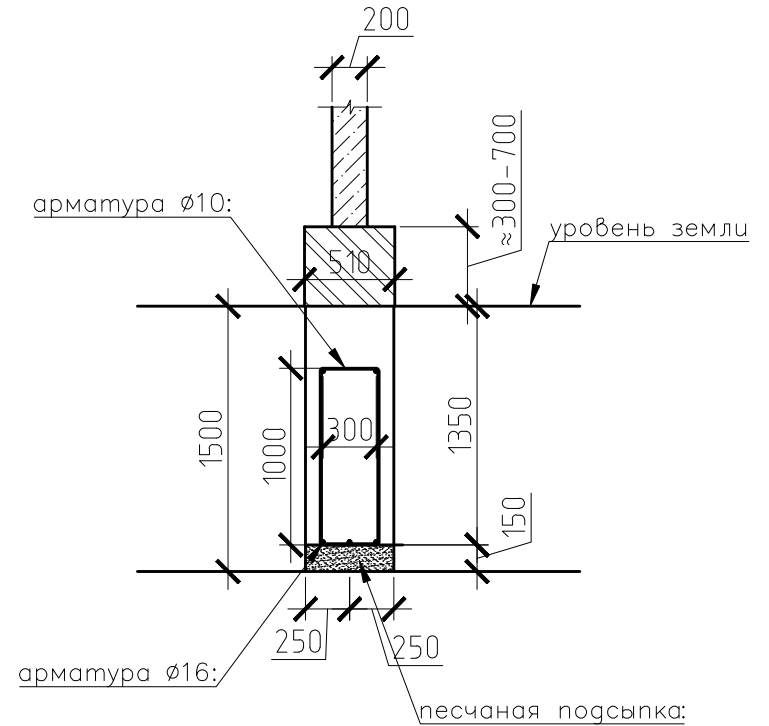
ООО НВЦ
"Интеграционные
технологии"

Инв. № подл.	Подпись и дата	Взам. инв. №

2-2



3-3



Примечание:

1. Данный лист смотреть совместно с листом 9.
2. Фундамент по периметру с внешней стороны утеплить ПЕНОПЛЕКС ФУНДАМЕНТ на всю глубину монолитного фундамента.

Спецификация

Поз.	Обозначение	Наименование	Кол.	Объем ед., м ³	Всего
	ГОСТ Р 52544-2006	Ø16A500С, Лодщ.- 391,80 п.м.	-	-	618,26 кг.
	ГОСТ Р 52544-2006	Ø10A240, Лодщ.- 566,80 п.м.			349,15 кг
		Бетон кл.В20W6F100			50,00 м ³

08/23-АС

Проект индивидуального жилого дома, расположенного по адресу:
Курская область, Курский р-н, д.Кукуевка, ул.Чистая, д.10
(земельный участок 46:11:121203:1469)

Изм.	Кол.уч.	Лист	№ док.	Подпись	Дата	Жилой дом	Стадия	Лист	Листов
Директор				Назин О.С.	04.23.2023		Разрезы 2-2, 3-3	П	10
Разраб.				Сабельников А.Н.		ООО НВЦ "Интеграционные технологии"			

Инв. № подл.	Подпись и дата	Взам. инв. №

УТВЕРЖДЕНА
приказом Федеральной службы
по экологическому,
технологическому и атомному
надзору
от 4 марта 2019 г. № 86

**ВЫПИСКА ИЗ РЕЕСТРА ЧЛЕНОВ САМОРЕГУЛИРУЕМОЙ
ОРГАНИЗАЦИИ**

2 февраля 2022г.

(дата)

№ 72

(номер)

Ассоциация «Объединение проектировщиков "УниверсалПроект»

(полное и сокращенное наименование саморегулируемой организации)

Саморегулируемая организация: АС «Объединение проектировщиков
"УниверсалПроект»

основанная на членстве лиц, осуществляющих проектирование

(вид саморегулируемой организации)

123022, г. Москва, ул. Красная Пресня, д. 28, комн. 3036

универсалпро.рф, u-proect@mail.ru

(адрес места нахождения саморегулируемой организации, адрес официального сайта
в информационно-телекоммуникационной сети «Интернет», адрес электронной почты)

СРО-П-179-12122012

(регистрационный номер записи в государственном реестре саморегулируемых организаций)

выдана Общество с ограниченной ответственностью Научно-внедренческий центр
«Интеграционные технологии»

(фамилия, имя, (в случае, если имеется) отчество заявителя – физического лица
или полное наименование заявителя – юридического лица)

Наименование	Сведения
1. Сведения о члене саморегулируемой организации:	
1.1. Полное и (в случае, если имеется) сокращенное наименование юридического лица или фамилия, имя, (в случае, если имеется) отчество индивидуального предпринимателя	Общество с ограниченной ответственностью Научно-внедренческий центр «Интеграционные технологии» (ООО НВЦ «Интеграционные технологии»)
1.2. Идентификационный номер налогоплательщика (ИНН)	ИНН 5008036537
1.3. Основной государственный регистрационный номер (ОГРН) или основной государственный регистрационный номер индивидуального предпринимателя (ОГРНИП)	ОГРН 1045001851894
1.4. Адрес места нахождения юридического лица	305029, РФ, Курская область, г. Курск, ул. Карла Маркса, д. 66, корп. Б, пом. 1
1.5. Место фактического осуществления деятельности (только для индивидуального предпринимателя)	
2. Сведения о членстве индивидуального предпринимателя или юридического лица в саморегулируемой организации:	

Наименование	Сведения
2.1. Регистрационный номер члена в реестре членов саморегулируемой организации	Регистрационный номер в реестре членов: 100619/358
2.2. Дата регистрации юридического лица или индивидуального предпринимателя в реестре членов саморегулируемой организации (число, месяц, год)	Дата регистрации в реестре: 24.07.2019
2.3. Дата (число, месяц, год) и номер решения о приеме в члены саморегулируемой организации	Решение б/н от 10.06.2019
2.4. Дата вступления в силу решения о приеме в члены саморегулируемой организации (число, месяц, год)	вступило в силу 24.07.2019
2.5. Дата прекращения членства в саморегулируемой организации (число, месяц, год)	Действующий член Ассоциации
2.6. Основания прекращения членства в саморегулируемой организации	

3. Сведения о наличии у члена саморегулируемой организации права выполнения работ:

3.1. Дата, с которой член саморегулируемой организации имеет право выполнять инженерные изыскания, осуществлять подготовку проектной документации, строительство, реконструкцию, капитальный ремонт, снос объектов капитального строительства по договору подряда на выполнение инженерных изысканий, подготовку проектной документации, по договору строительного подряда, по договору подряда на осуществление сноса (нужное выделить):

в отношении объектов капитального строительства (кроме особо опасных, технически сложных и уникальных объектов, объектов использования атомной энергии)	в отношении особо опасных, технически сложных и уникальных объектов капитального строительства (кроме объектов использования атомной энергии)	в отношении объектов использования атомной энергии
24.07.2019	-	-

3.2. Сведения об уровне ответственности члена саморегулируемой организации по обязательствам по договору подряда на выполнение инженерных изысканий, подготовку проектной документации, по договору строительного подряда, по договору подряда на осуществление сноса, и стоимости работ по одному договору, в соответствии с которым указанным членом внесен взнос в компенсационный фонд возмещения вреда (нужное выделить):

а) первый	x	до 25000000 руб.
б) второй	-	до 50000000 руб.
в) третий	-	до 300000000 руб.
г) четвертый	-	300000000 руб. и более

Наименование

Сведения

3.3. Сведения об уровне ответственности члена саморегулируемой организации по обязательствам по договору подряда на выполнение инженерных изысканий, подготовку проектной документации, по договору строительного подряда, по договору подряда на осуществление сноса, заключенным с использованием конкурентных способов заключения договоров, и предельному размеру обязательств по таким договорам, в соответствии с которым указанным членом внесен взнос в компенсационный фонд обеспечения договорных обязательств (нужное выделить):

а) первый	x	до 25000000 руб.
б) второй	-	до 50000000 руб.
в) третий	-	до 300000000 руб.
г) четвертый	-	300000000 руб. и более

4. Сведения о приостановлении права выполнять инженерные изыскания, осуществлять подготовку проектной документации, строительство, реконструкцию, капитальный ремонт, снос объектов капитального строительства:

4.1. Дата, с которой приостановлено право выполнения работ (число, месяц, год) -

4.2. Срок, на который приостановлено право выполнения работ *

* указываются сведения только в отношении действующей меры дисциплинарного воздействия

Генеральный директор
АС«Объединение
проектировщиков
"УниверсалПроект»
_____ (должность
уполномоченного лица)



Синцов Ю. Г.
(инициалы, фамилия)

М.П.

АС «Объединение проектировщиков «УниверсалПроект»
В настоящем документе
прошито пронумеровано
и скреплено
Печатью на 3 лист
Секретарь
АС «Объединение проектировщиков «УниверсалПроект»
Ильина Е.А.

